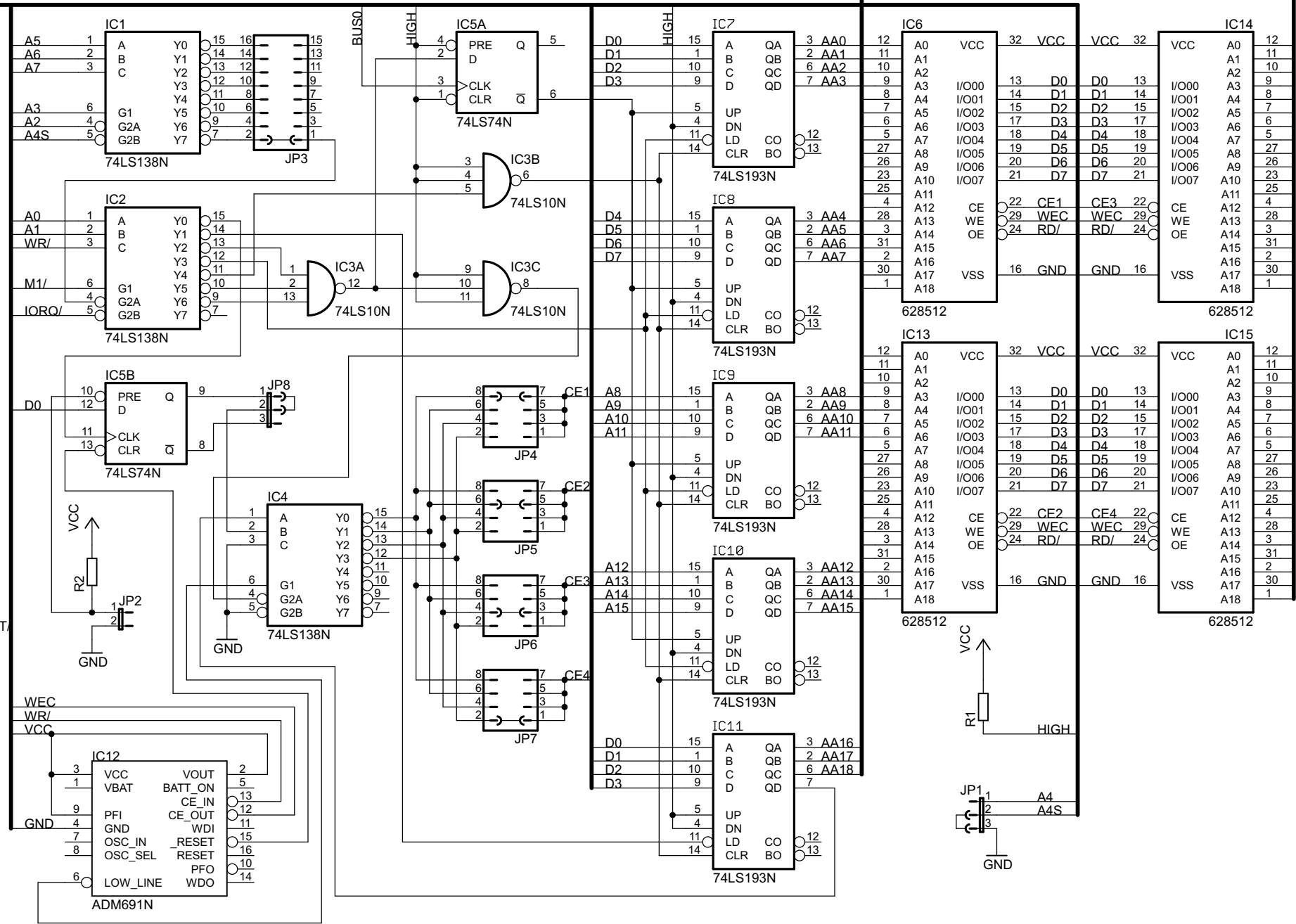


VCC	A1	ST1	+5V@1
D2	A2	ST1	D2
D1	A3	ST1	D1
D0	A4	ST1	D0
GND	A5	ST1	GND@1
A15	A6	ST1	A15
A14	A7	ST1	A14
A13	A8	ST1	A13
A12	A9	ST1	A12
A11	A10	ST1	A11
A10	A11	ST1	A10
A9	A12	ST1	A9
A8	A13	ST1	A8
A7	A14	ST1	A7
A6	A15	ST1	A6
A5	A16	ST1	A5
A4	A17	ST1	A4
A3	A18	ST1	A3
A2	A19	ST1	A2
A1	A20	ST1	A1
A0	A21	ST1	A0
A22	ST1	GND@2	
A23	ST1	NC@1	
A24	ST1	NC@2	
A25	ST1	NC@3	
B1	ST1	+5V@2	
B2	ST1	D3	
B3	ST1	D4	
B4	ST1	D5	
B5	ST1	D6	
B6	ST1	D7	
BUS0	ST1	BUS0	
M1/	ST1	M1/	
WR/	ST1	WR/	
RD/	ST1	RD/	
IORQ/	ST1	IORQ/	
B12	ST1	MREQ/	
B13	ST1	GND@3	
B14	ST1	HALT/	
B15	ST1	IEI	
B16	ST1	NC@4	
B17	ST1	RESET	
B18	ST1	EXRESET	
B19	ST1	INT/	
B20	ST1	EXWAIT/	
B21	ST1	NC@5	
B22	ST1	GND@4	
B23	ST1	NC@6	
B24	ST1	NC@7	
B25	ST1	NC@8	



3	VCC	VOUT	2
1	VBAT	BATT_ON	5
		CE_IN	13
9	PFI	CE_OUT	12
4	GND	WDI	11
7	OSC_IN	_RESET	15
8	OSC_SEL	_RESET	16
6	LOW_LINE	PFO	10
		WDO	14

ADM691N